

STABILIZOVANÝ REGULOVATELNÝ ZDROJ NAPĚTÍ

STABILIZED REGULATED POWER SUPPLY

Petr JEDLINSKÝ

Resumé

Jedná se o laboratorní zdroj napětí, který funguje na 25V/2A.

Abstract

This is a laboratory power supply that operates 25V/2A.

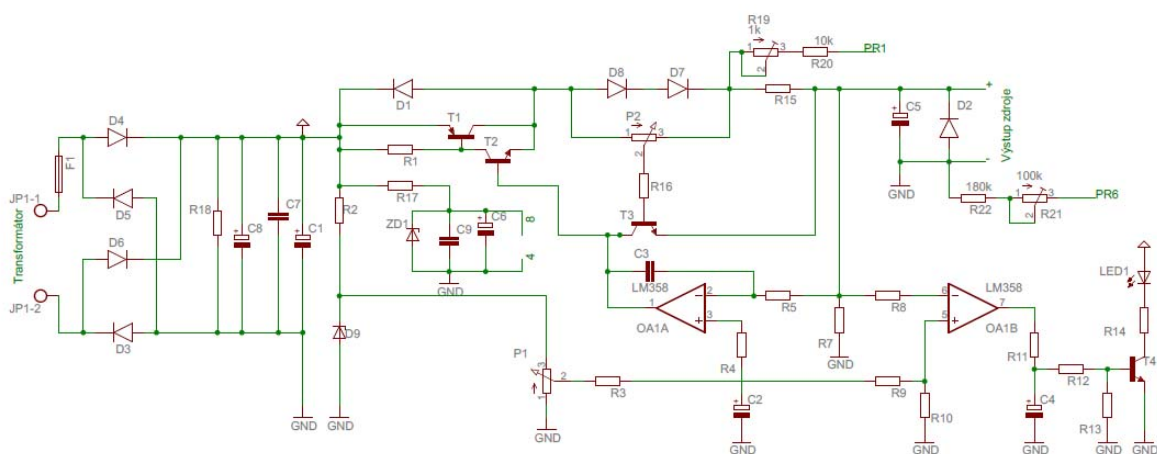
ÚVOD

Cílem bylo vytvořit plnohodnotný laboratorní zdroj napětí, který by mohl být používán při měření. Při výrobě jsou potřeba ovládat několik pracovních postupů jako je např. práce s plasty (úprava krabice), stříhání a vrtání do plechu (upevňovací část), pájení atd. Zdroj je schopen dodávat 25V až při 2A. Tranzistor T1 slouží jako výkonový regulační stupeň je vyveden mimo krabici na chladič, který je připevněn na zadní části krabice.

STABILIZOVANÝ ZDROJ NAPĚTÍ



Obrázek 1 Ovládací panel



Obrázek 2 Schéma zdroje

Při výrobě byl použit zakoupený plošný spoj který byl vyroben podle zadán a celé zapojení bylo usazeno do plastové krabice. Střídavé napětí z transformátoru 230/24V/2A je přivedeno na usměrňovací můstek z diod D1-D4 v Graetzově zapojení. Tepavé napětí je vyhlazeno kondenzátorem C8. Rezistor R18 slouží k vybití C8 po vypnutí zdroje. Tranzistory T1 a T2 tvoří výkonový regulační stupeň. Výstupní napětí lze regulovat od 0V- 25V. Regulace omezení výstupního proudu je nastavitelná v mezích od cca 50mA do 2A. Vypínání zdroje se vzhledem k bezpečnosti provádí na sekundární straně napájecího transformátoru, přerušením přívodu střídavého napětí 24V/2A vypínačem.

ZÁVĚR

Zdroj po vyrobení a oživení funguje bez problému. Může sloužit ve výuce jako laboratorní zdroj, ale i jako pomůcka při výuce na ukázání principu usměrňování, stabilizace a nebo regulace

LITERATURA

- KOPKA, J. *Hrozny problémů ve školské matematice*. Acta Universitatis Purkynianae 40, Matematica I, Ústí nad Labem. 1999.
- KOPKA, J. Jak s žáky opravdu tvořit matematiku? In Zborník příspěvků z 2. Konference učitelů matematiky na tému „Autentické vyučovanie a využitie medzipredmetových vzťahov vo vyučovaní matematiky“. Banská Bystrica. 2000, s. 7 - 14.

Kontaktní adresa

Petr Jedlinský, Brněnská 761, Jevíčko, Tel: 774 607 816, email: jedlinsky.petr@gmail.com